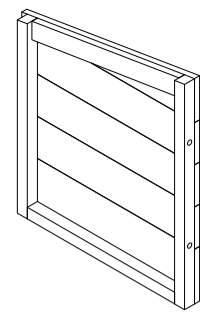
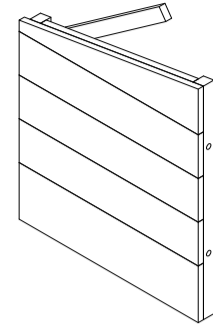


8



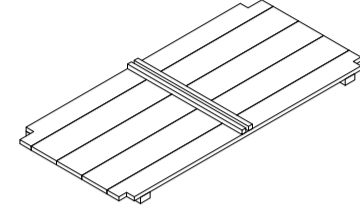
1 ks

9



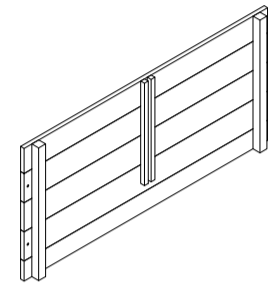
1 ks

10



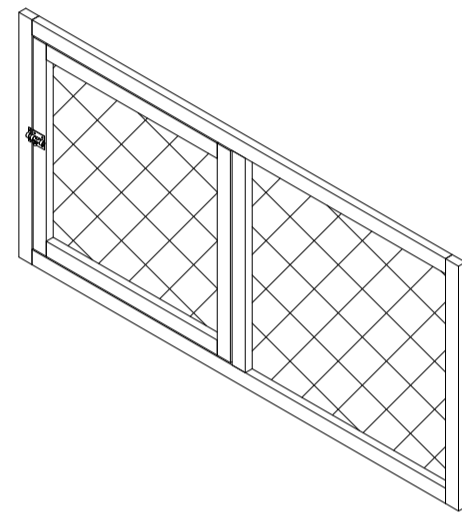
1 ks

11



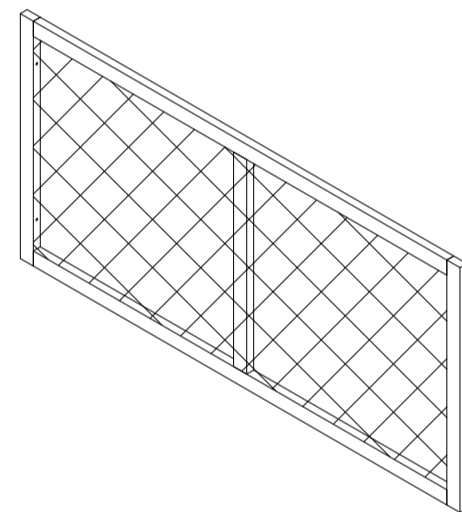
1 ks

12



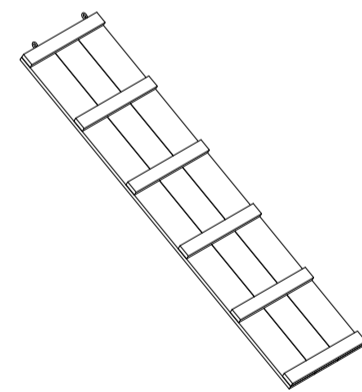
1 ks

13



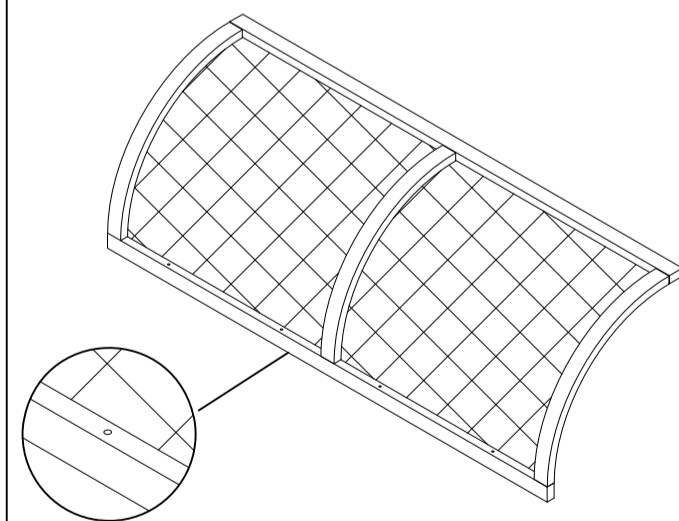
1 ks

14



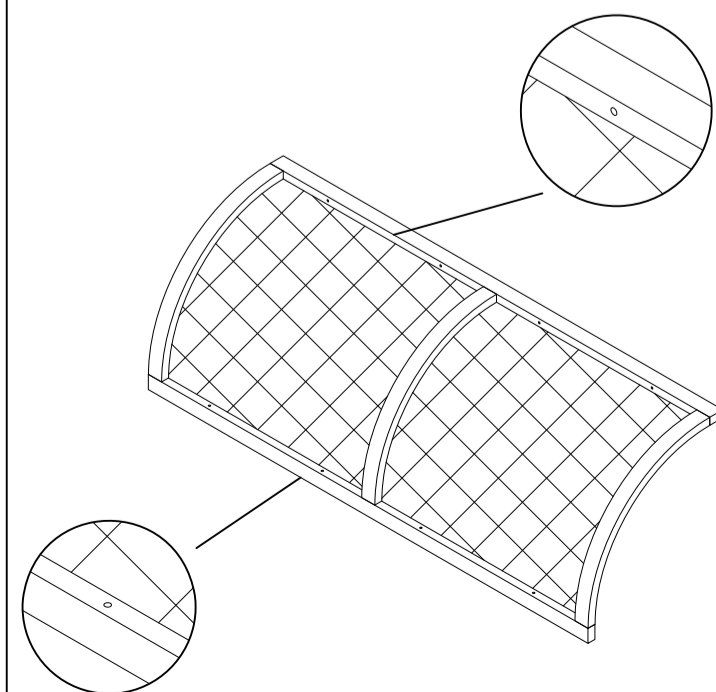
1 ks

15



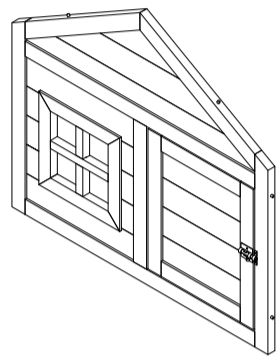
1 ks

16



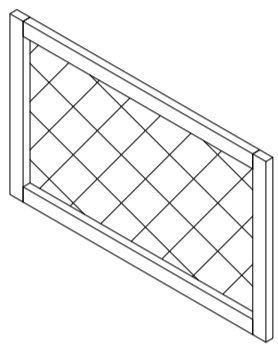
1 ks

1



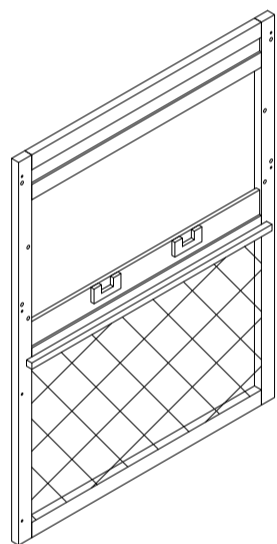
1 ks

2



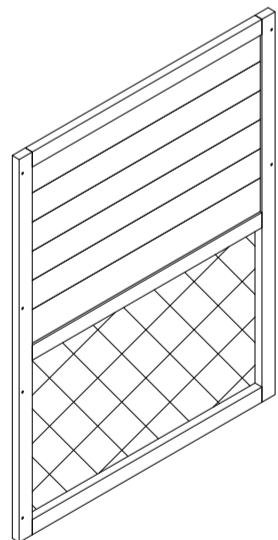
1 ks

3



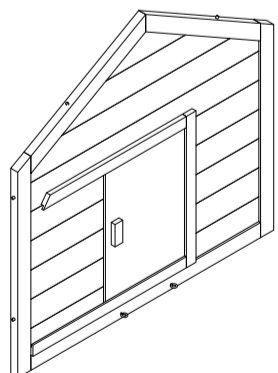
1 ks

4



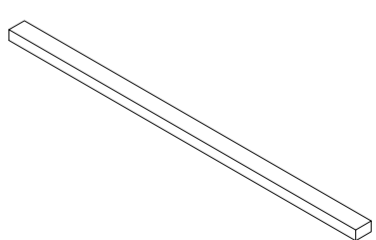
1 ks

5



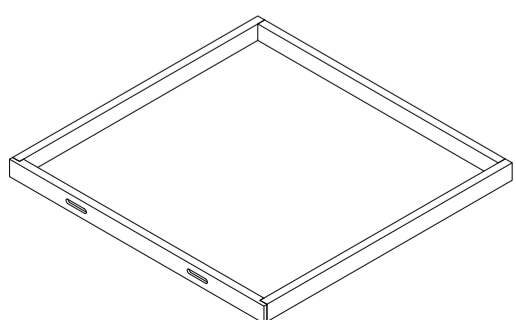
1 ks

6

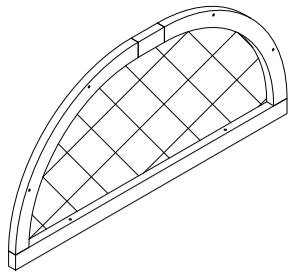
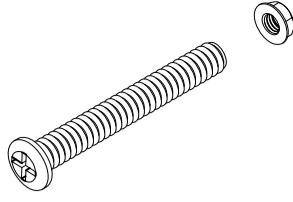
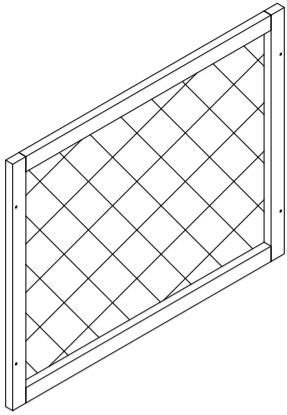
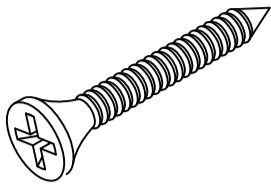
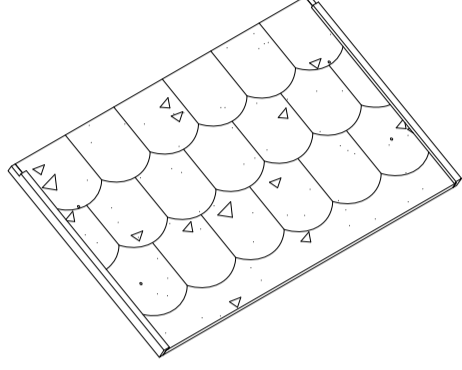
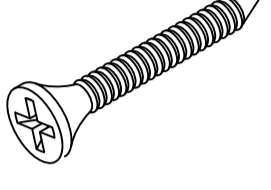
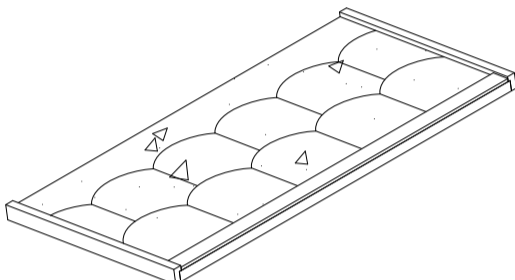
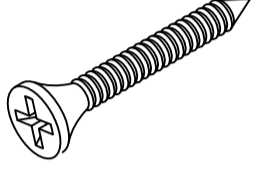
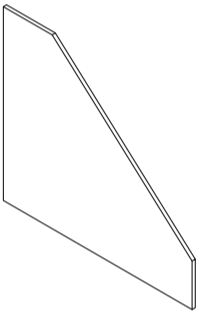
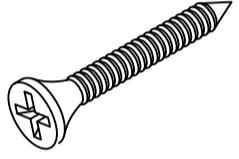
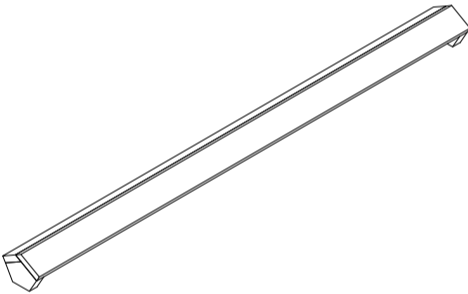
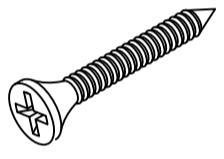
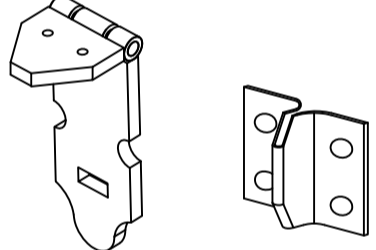


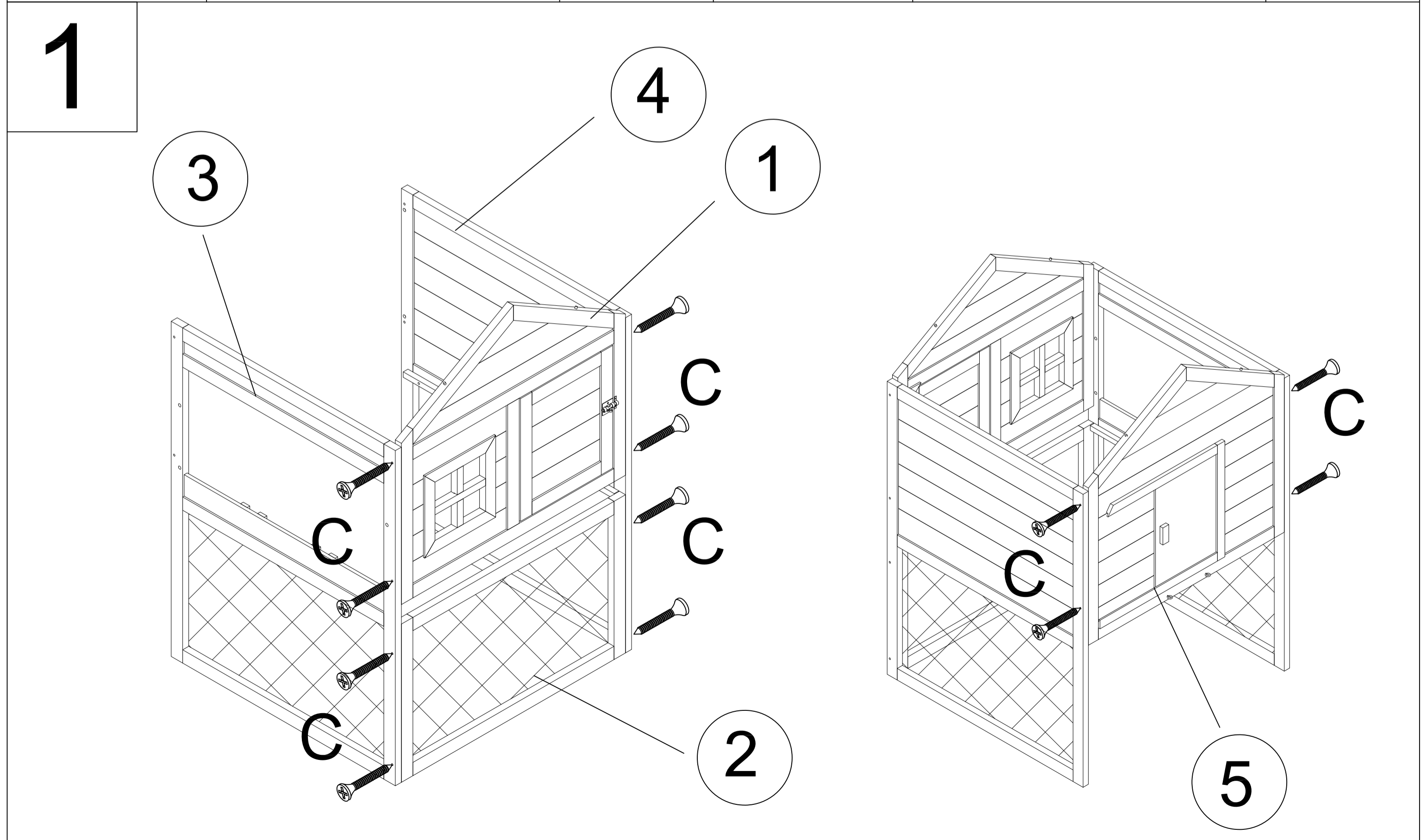
2 ks

7

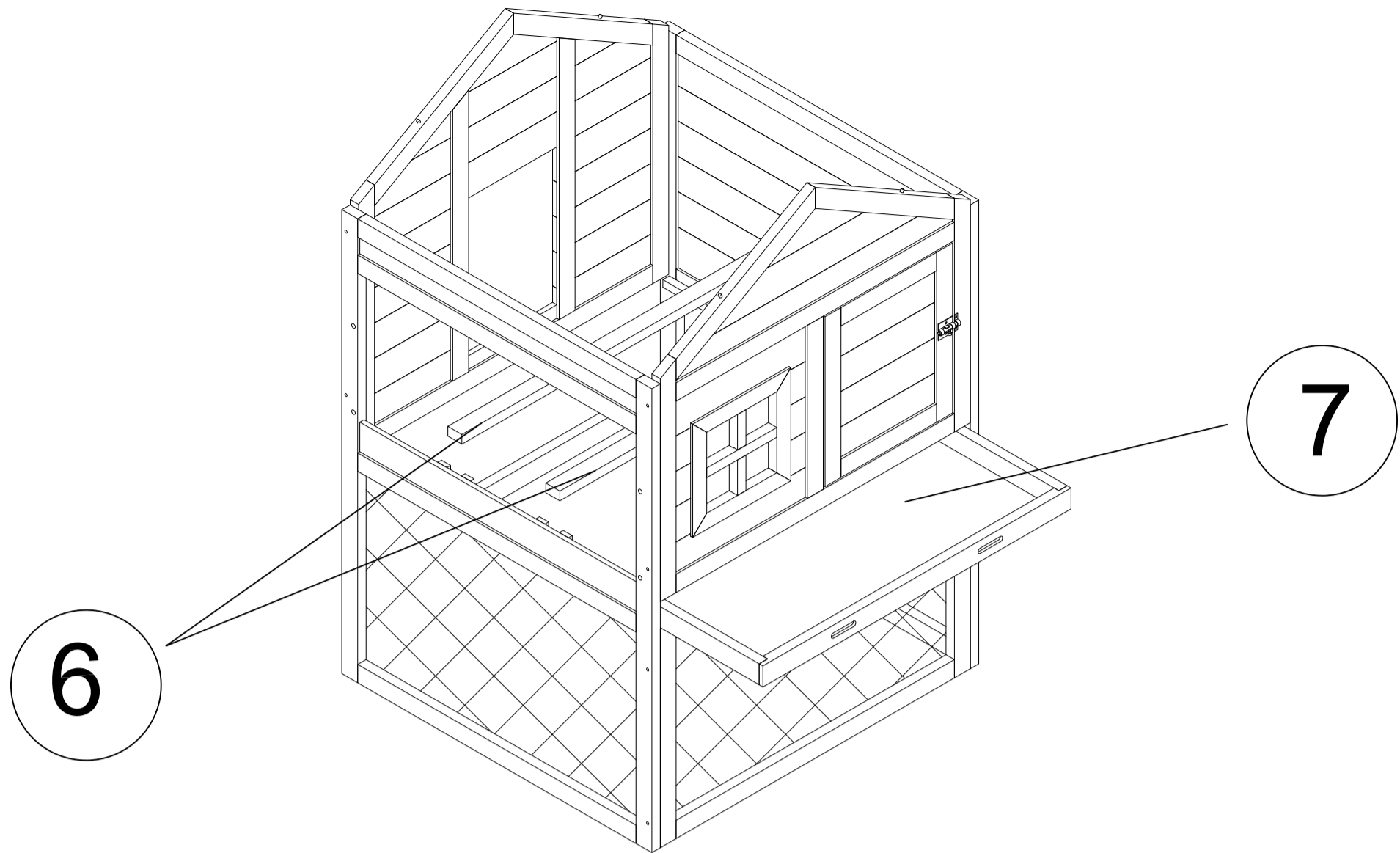


1 ks

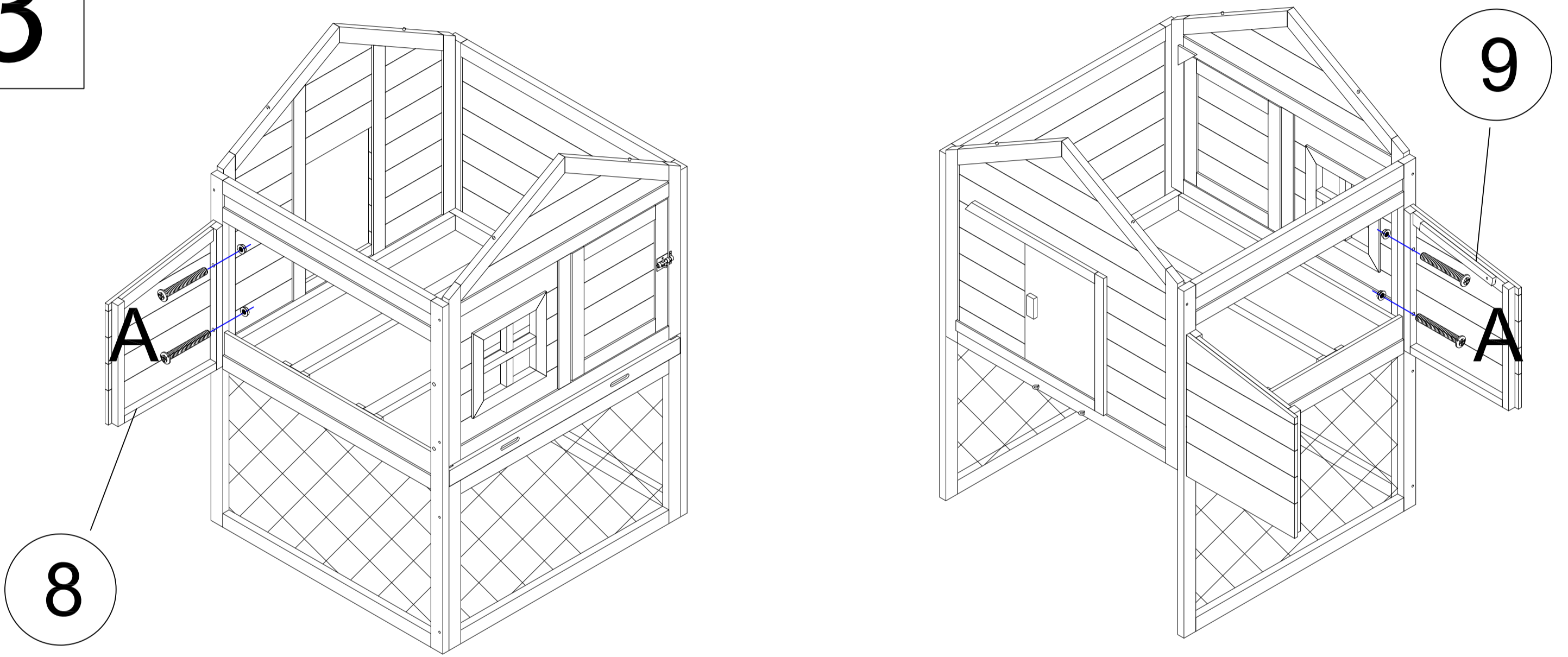
17		1 ks	A	 Ø6*45	4 ks
18		1 ks	B	 3.5*60	18 ks
19		2 ks	C	 3.5*35	28 ks
20		1 ks	D	 3*25	8 ks
21		1 ks	E	 3*16	6 ks
22		1 ks	F	 3*10	4 ks
			G		1 ks



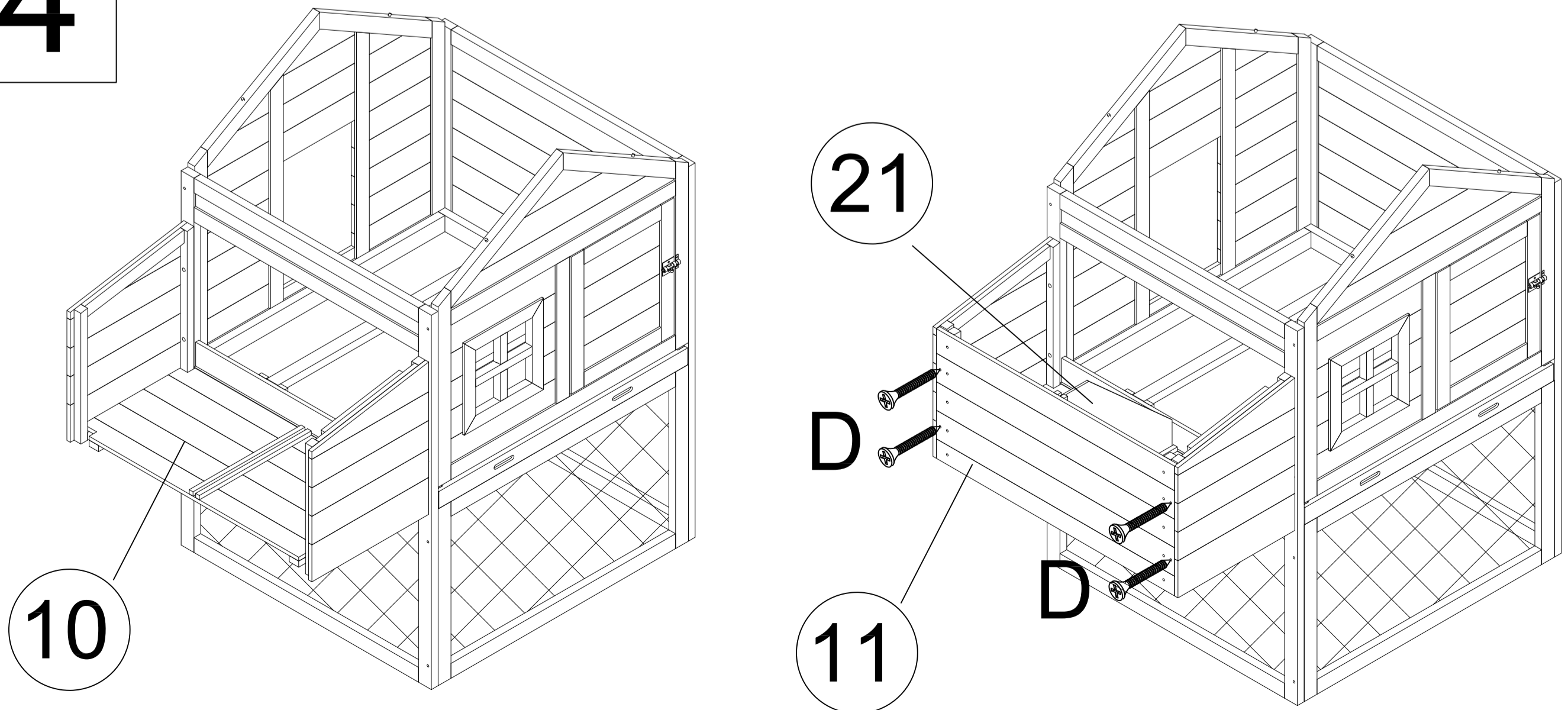
2



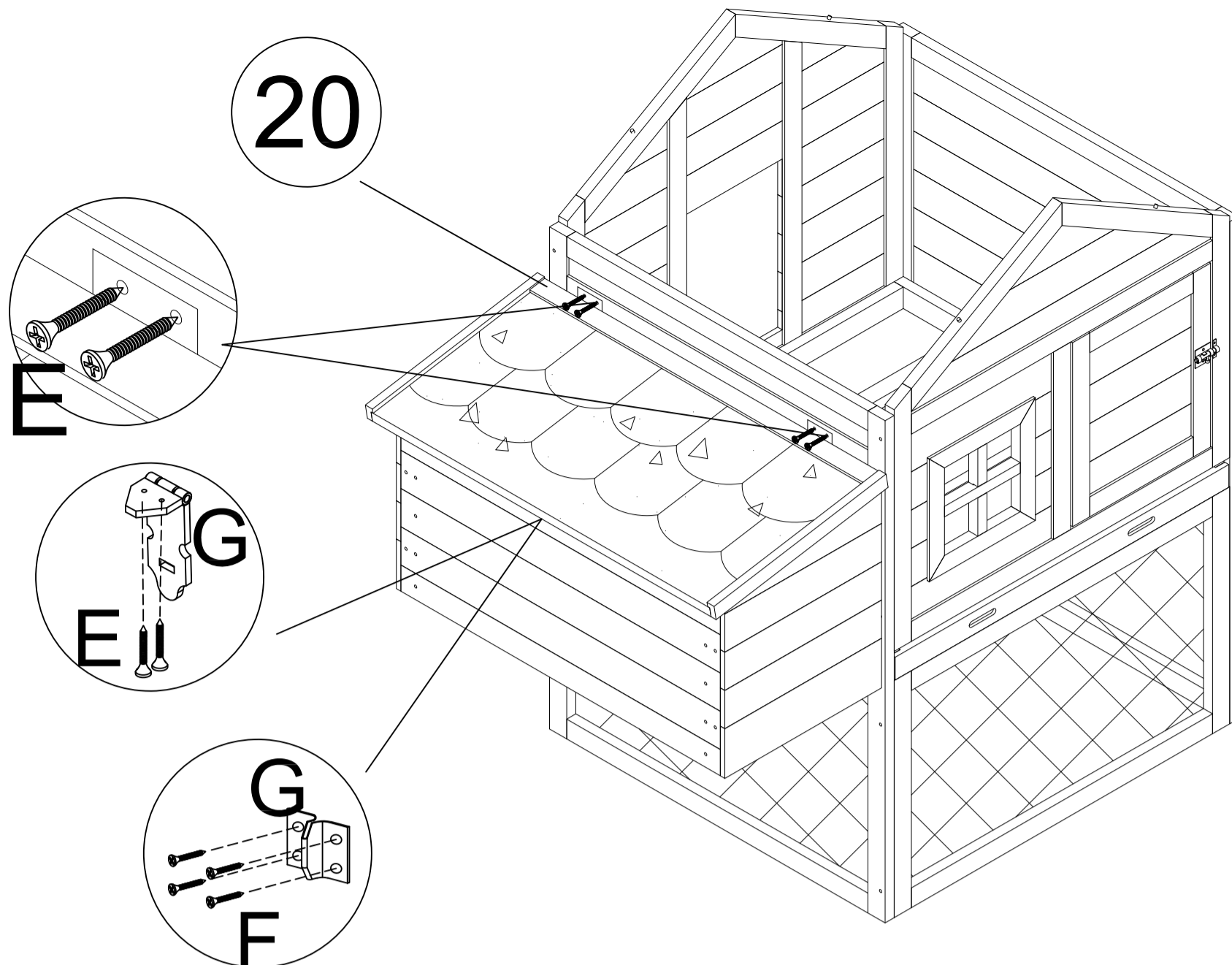
3



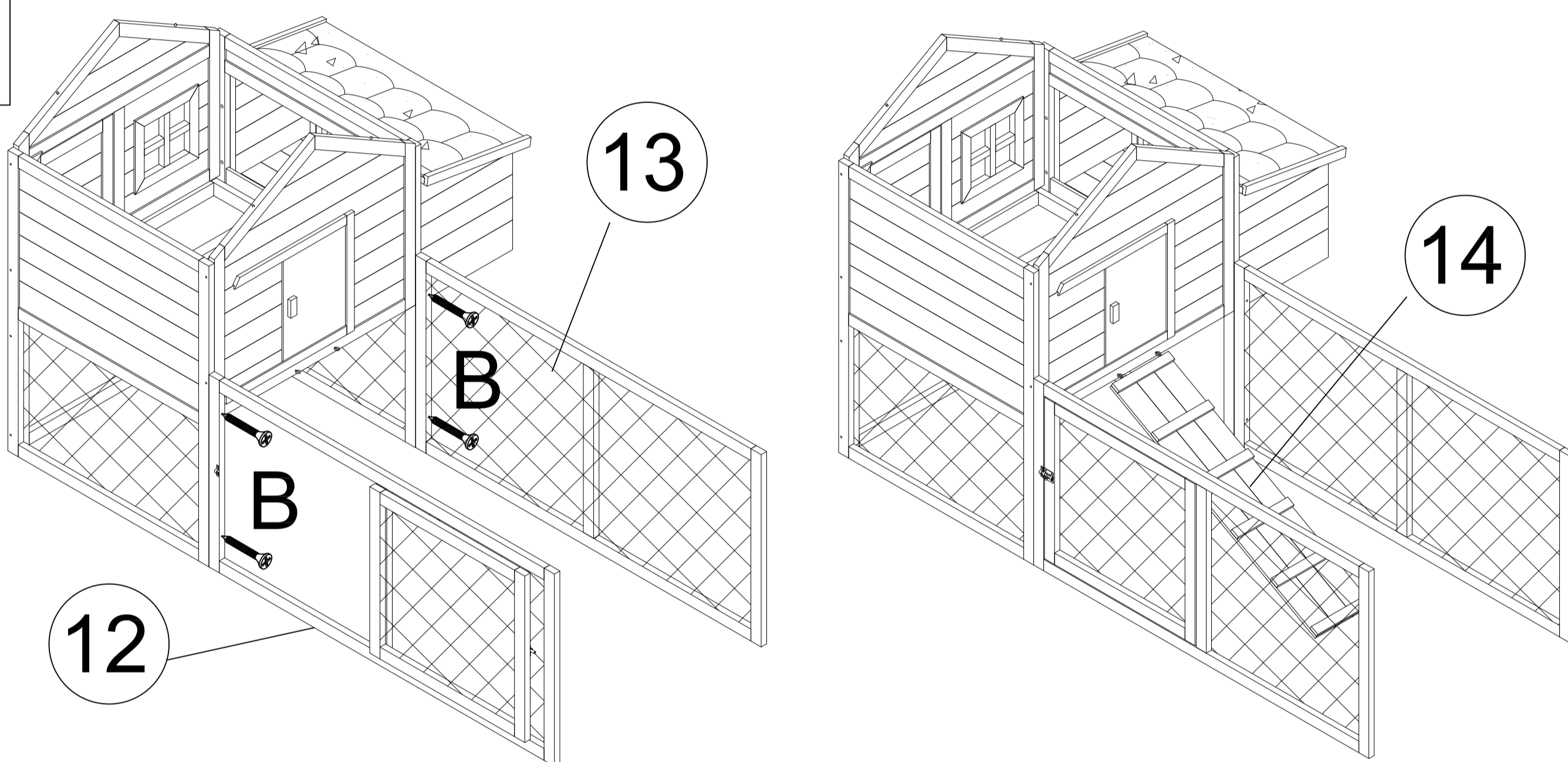
4



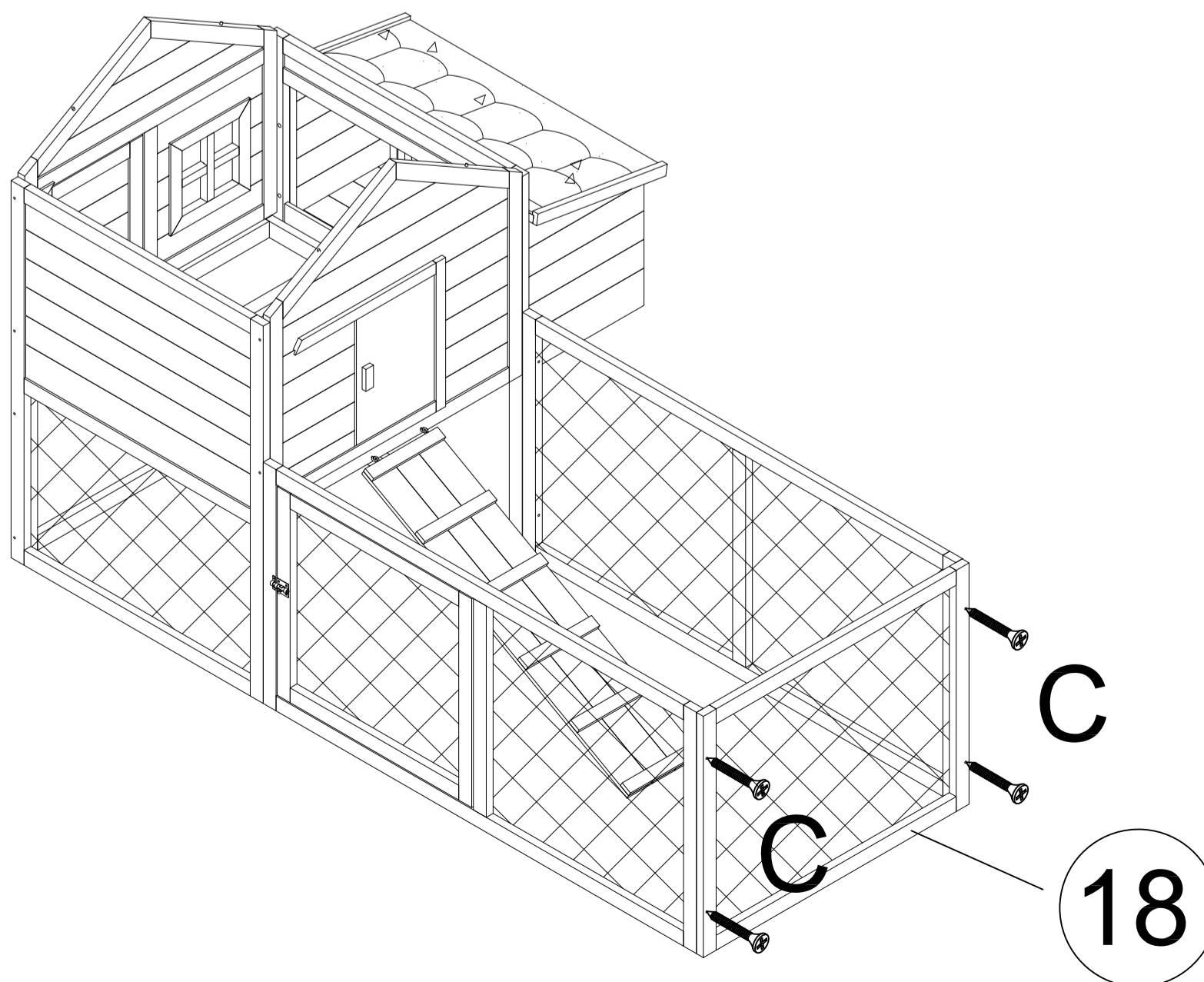
5



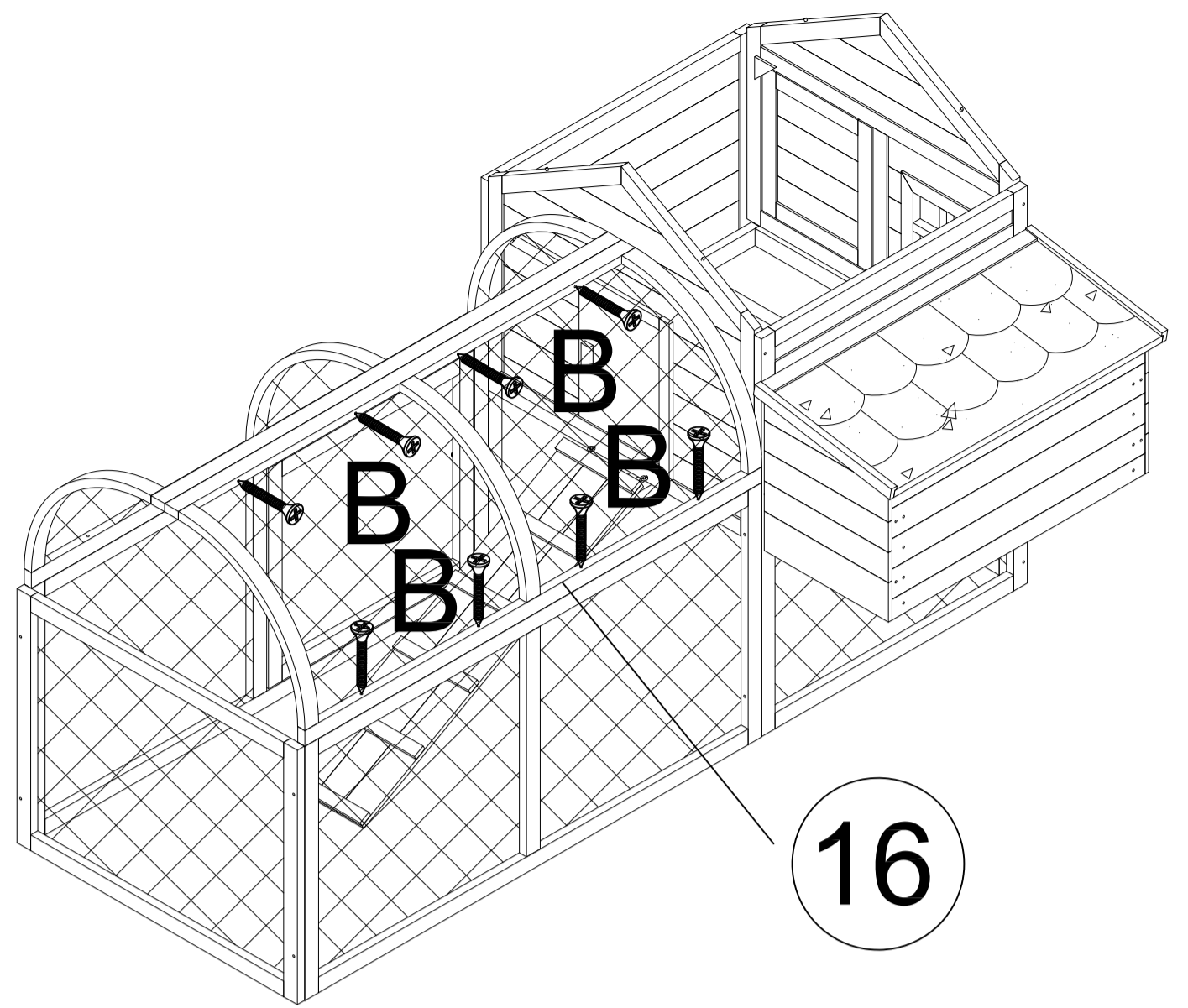
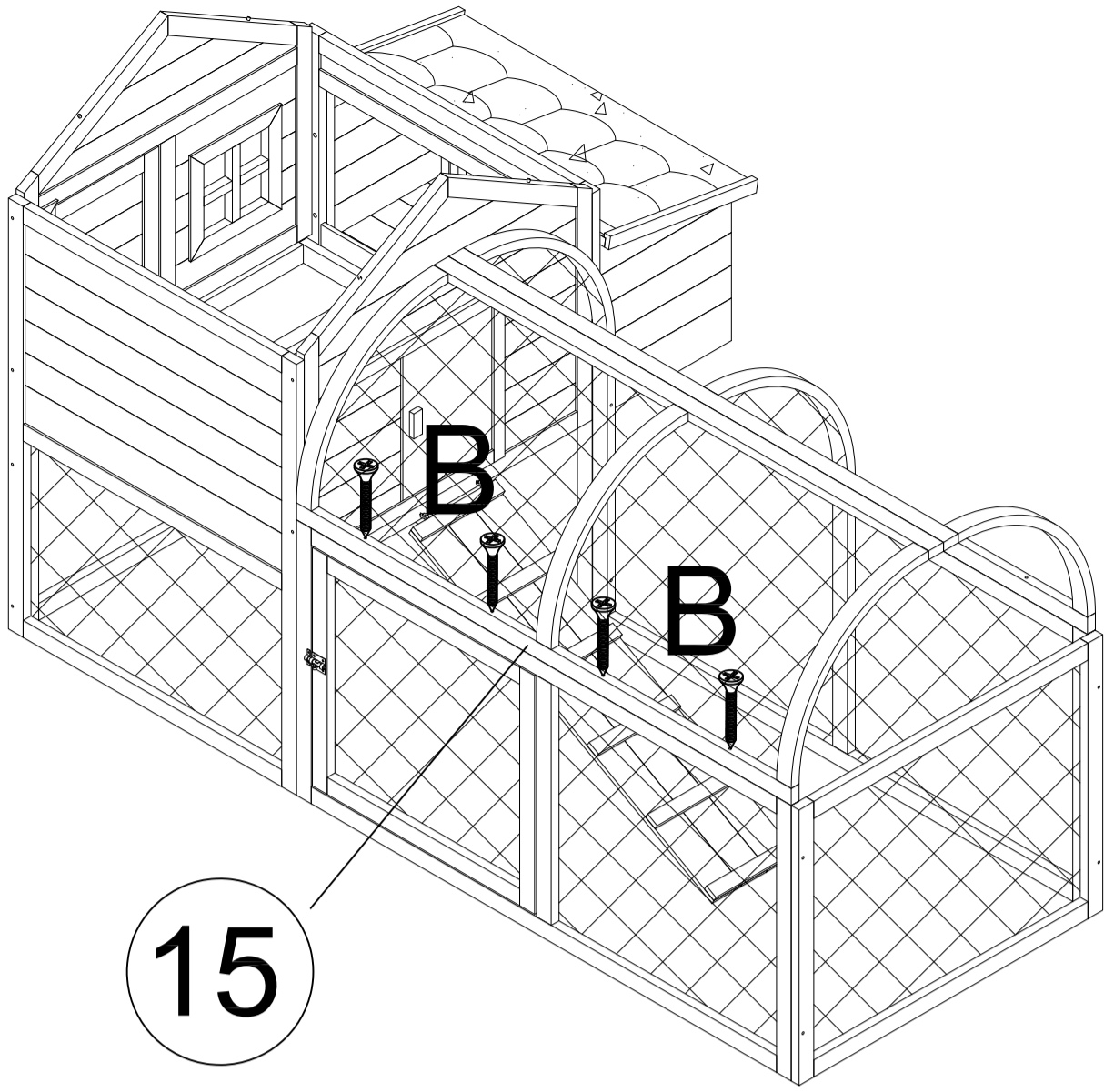
6



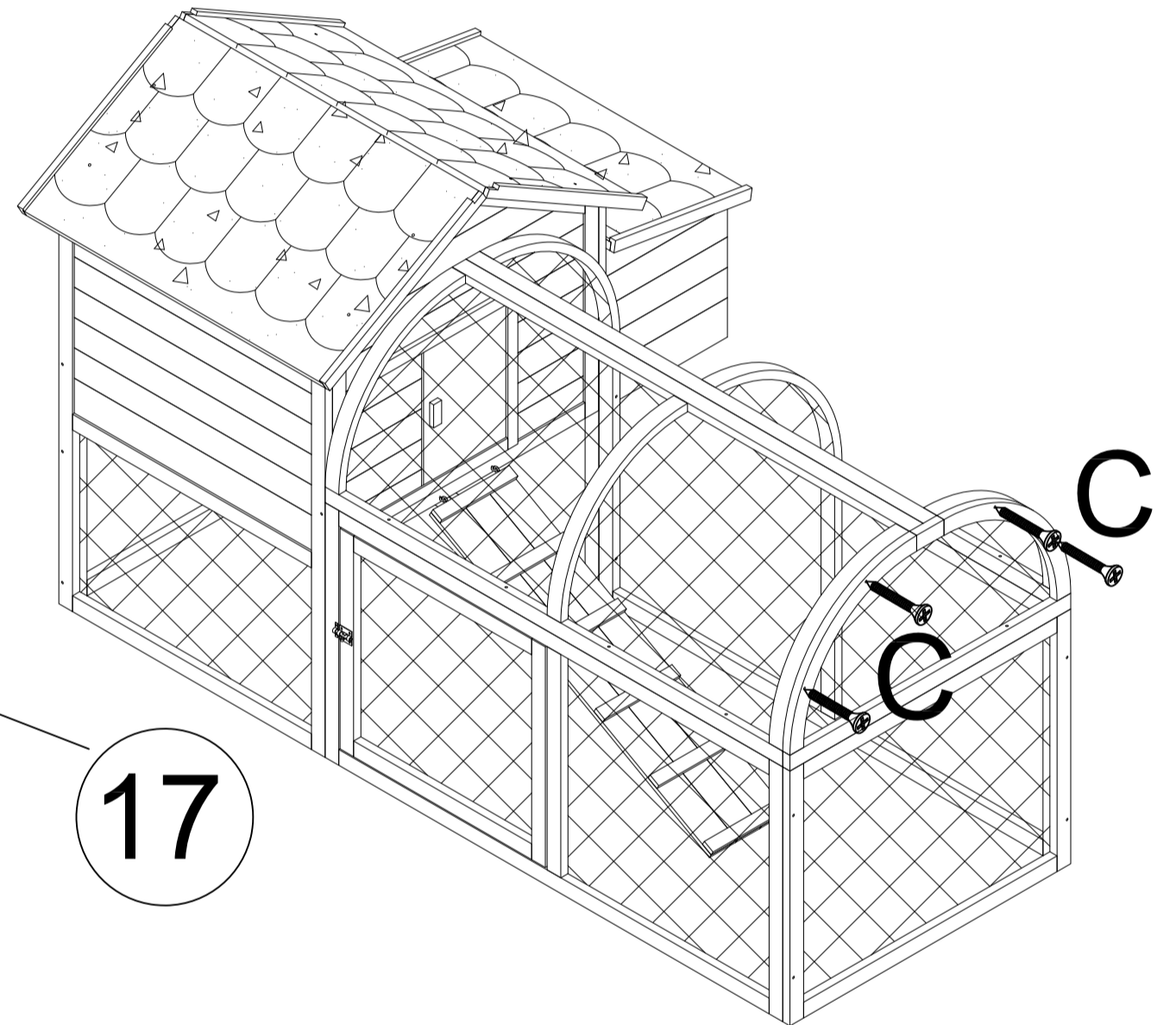
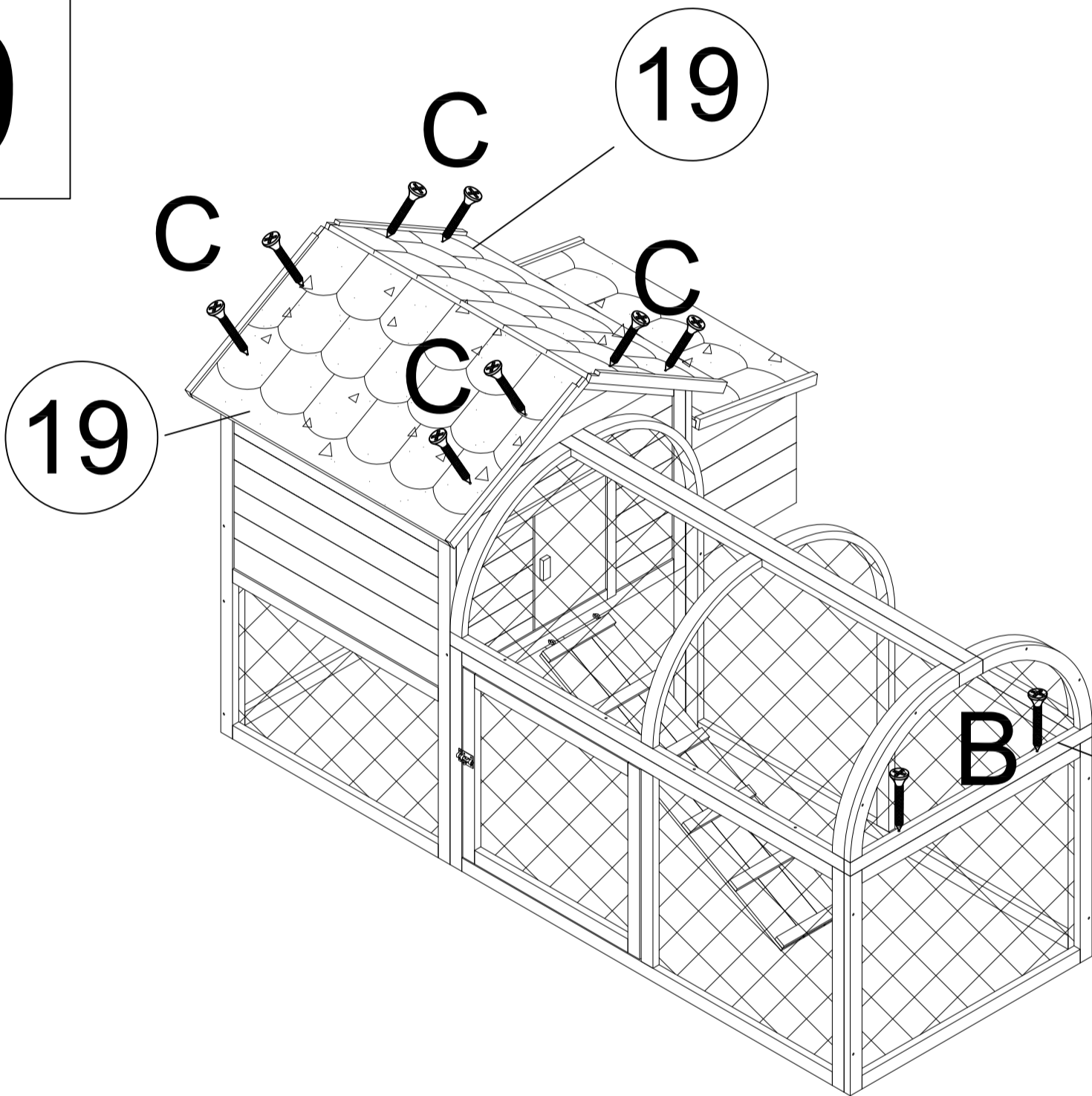
7



8



9



10

