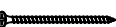





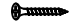
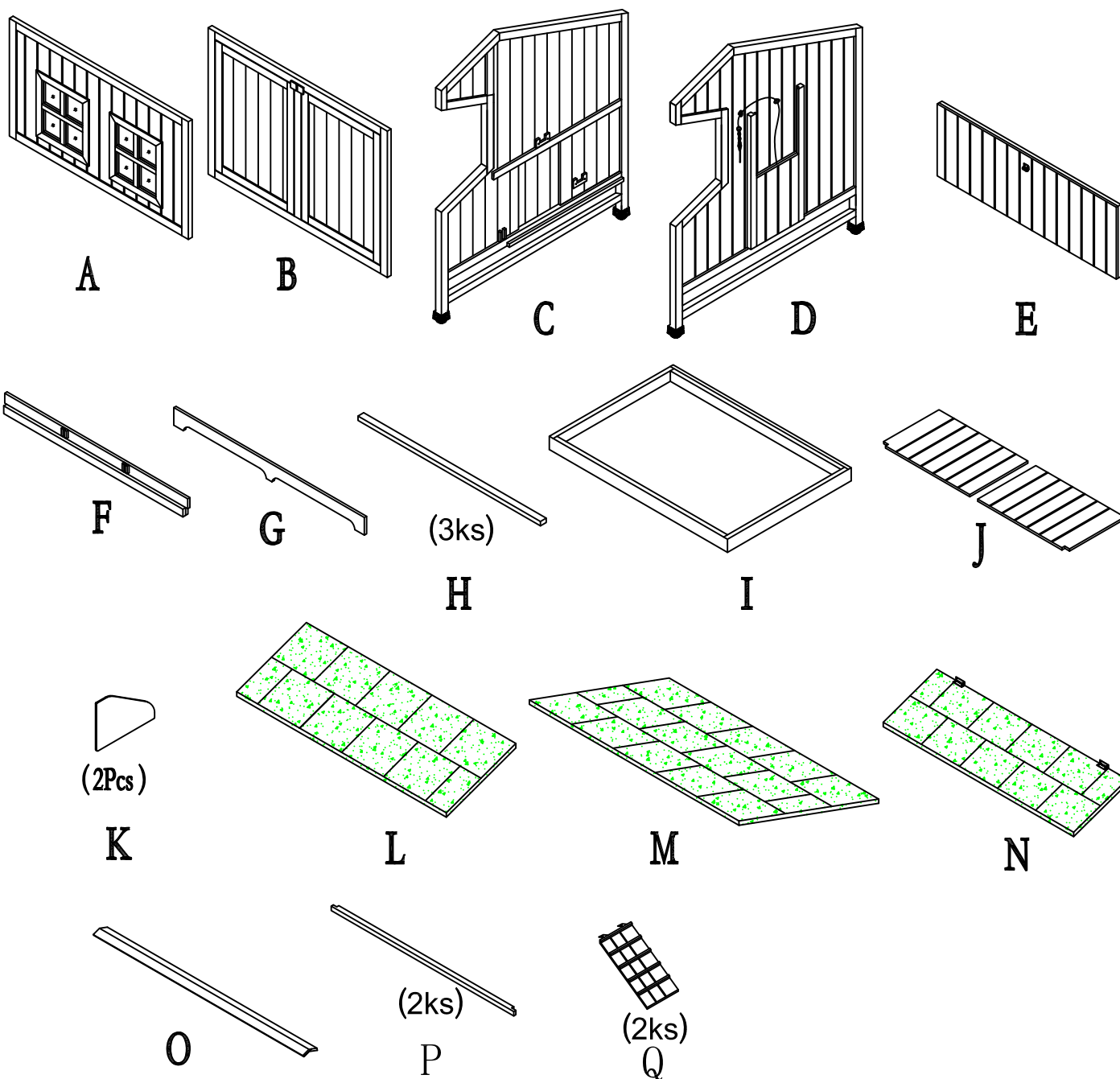


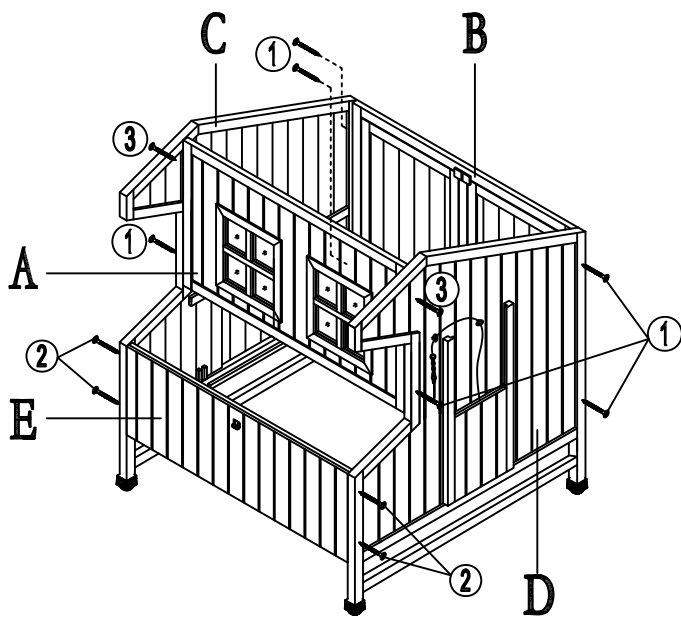
MONTÁŽNÍ NÁVOD

SCREWS:

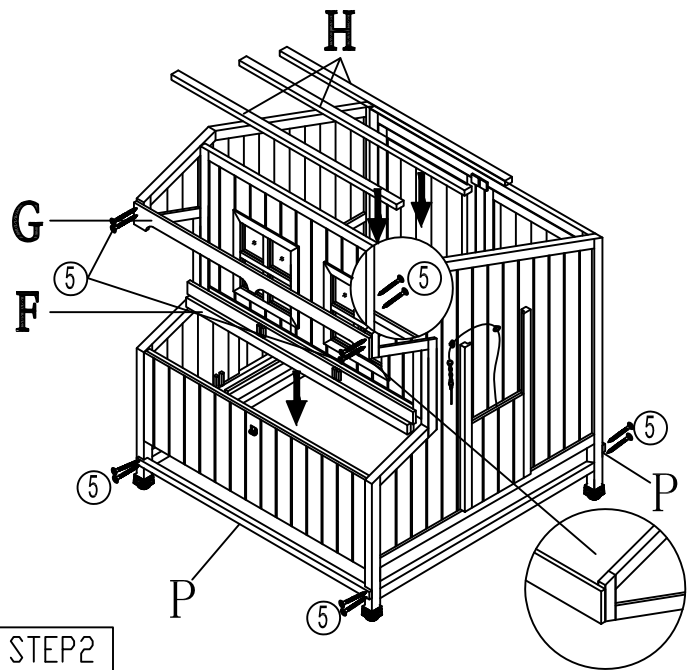
- ①  $\phi 3.5 \times 50$ 6ks
- ②  $\phi 3.5 \times 45$ 4ks
- ③  $\phi 3.5 \times 40$ 2ks
- ④  $\phi 3.5 \times 35$ 8ks

- ⑤  $\phi 3.5 \times 25$ 18ks
- ⑥  $\phi 3 \times 20$ 8ks
- ⑦  $\phi 3 \times 16$ 10ks

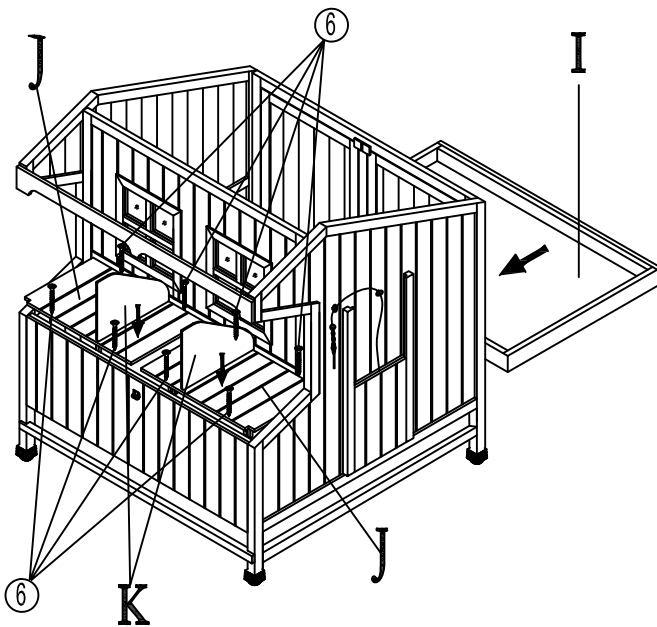




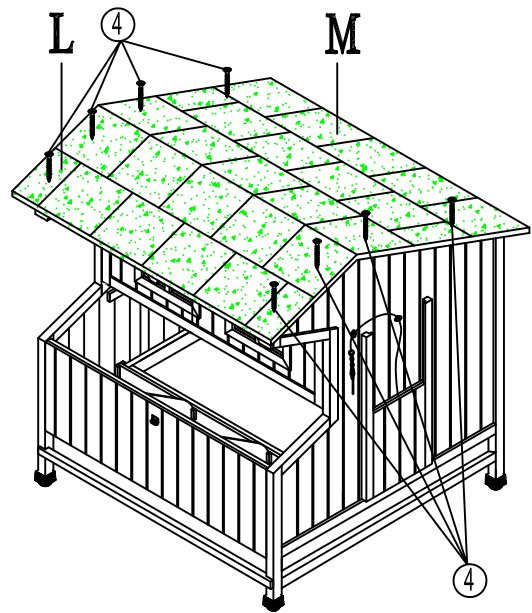
STEP 1



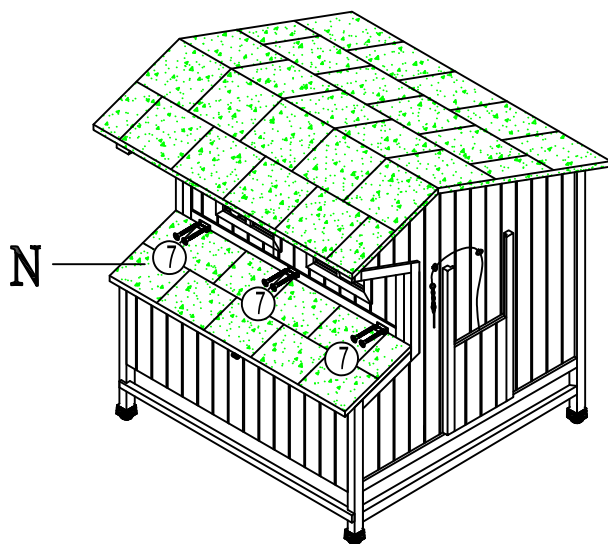
STEP 2



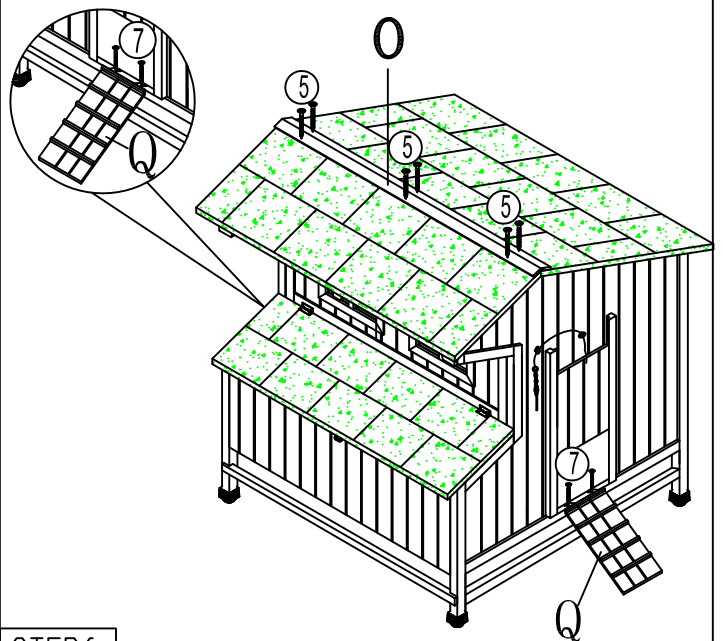
STEP 3



STEP 4



STEP 5



STEP 6